



UNIDAD 1: Fracciones, decimales, proporcionalidad, razones.

PRIORIZACIÓN CURRICULAR, N2: (OA 7):

OBJETIVO DE CLASE: Resolver problemas que involucran divisiones de decimales por números naturales, múltiplo de 10 y decimales hasta la milésima.

Septiembre
2020

**GUÍA N°17:
DIVISIONES CON
DECIMALES
6° BÁSICO**

CURSO: 6° ABC
ASIGNATURA: MATEMÁTICA
DOCENTE: POLYANA GÁLVEZ

En esta unidad vamos a aprender a:

- A dividir un número decimal entre un número natural.
- A dividir un número natural entre un número decimal.
- A dividir un número decimal entre un número decimal.
- A calcular cocientes con un número dado de cifras decimales.
- A resolver problemas con números decimales.

$$\text{DIVIDENDO} : \text{DIVISOR} = \text{CUOCIENTE}$$

RECORDEMOS: MULTIPLICACIONES CON DECIMALES

Operación	desarrollo	Operación	desarrollo
$4,1 \times 10 =$	$\frac{41}{10} \times 10 = \frac{410}{10} = 41,0$	$5,1 \times 10 =$	$\frac{51}{10} \times 10 = \frac{510}{10} = 51,0$
$0,21 \times 100 =$	$\frac{21}{100} \times 100 = \frac{2100}{100} = 21,0$	$1,42 \times 100 =$ $=$	$\frac{142}{100} \times 100 = \frac{14200}{100} = 142,0$

Completa la siguiente tabla con los resultados de las multiplicaciones anteriores:

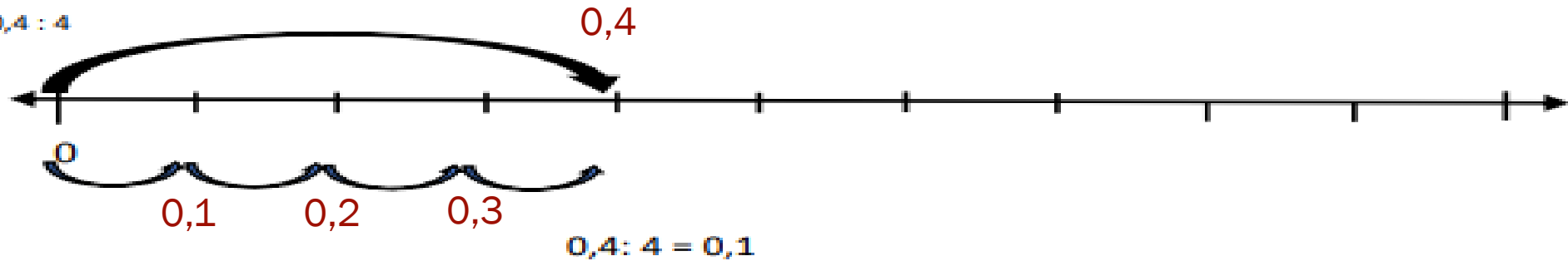
Operación	Resultado
4,1 x 10	
5,13 x 10	
0,21 x 100	
1,426 x 100	

DIVISIONES CON DECIMALES REPRESENTADOS EN LA RECTA NUMÉRICA

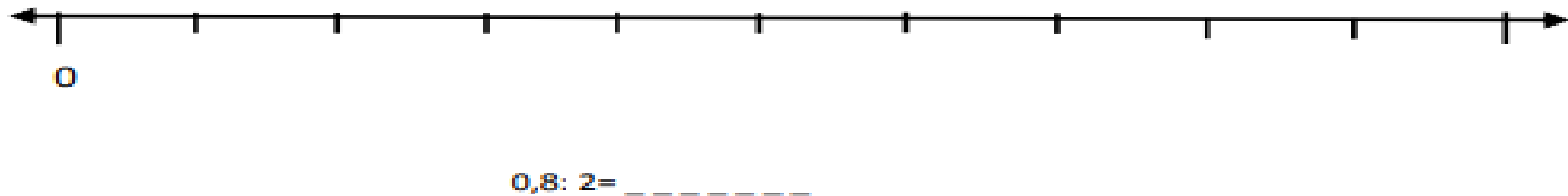
Siguiendo los siguientes pasos:

- Ubica en la recta numérica el número que dividiremos
- Con la calculadora realiza la división
- Ubica el resultado obtenido en la recta numérica las veces que se ha dividido comenzando del cero hasta llegar al número

a. $0,4 : 4$



b. $0,8 : 2$



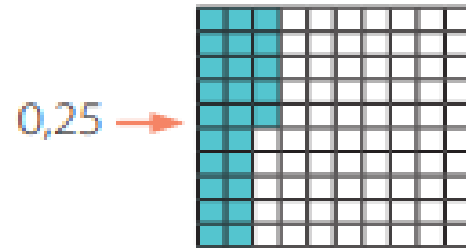
DIVISIONES CON DECIMALES REPRESENTADOS EN LA CUADRÍCULA

Ejemplo 1

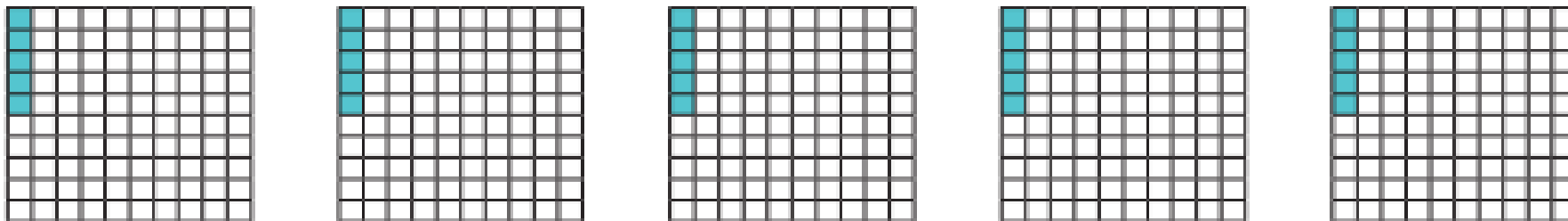
Calcula el cociente de la división $0,25 : 5$. Para ello, usa una representación gráfica.

¿Cómo lo hago?

- 1 Representa gráficamente el dividendo de la división.



- 2 Reparte los centésimos en partes iguales y cuenta los que quedan en cada parte.



Luego, tienes que $0,25 : 5 = 0,5$.



¿Puedes usar la recta numérica para representar una división entre un número decimal y un número natural? Explica y da un ejemplo.

División de decimales

- Para dividir decimales tenemos tres casos:

a) ENTERO:DECIMAL
O
DECIMAL:ENTERO

$$2,3 : 5 = 23 : 50 = 0,46$$

10

b) DECIMAL:DECIMAL
(IGUAL CANTIDAD DE
DECIMALES)

$$2,3 : 5,6 = 23 : 56 = 0,4107$$

10

c) DECIMAL:DECIMAL
(DISTINTA CANTIDAD DE
DECIMALES)

$$2,31 : 5,2 = 231 : 520 = 0,44423$$

100

Debemos amplificar dividendo y divisor según el número que tenga mayor cantidad de decimales, de tal forma que los números que dividamos sean enteros.

En cada caso anterior transformamos la división de decimales en una división de números enteros amplificando por el factor (potencia de 10) correspondiente destacado.

ALGORITMOS

El dividendo y el divisor son decimales

Se iguala el número de cifras decimales del dividendo y del divisor, añadiendo a aquel que tenga menos decimales, tantos ceros como cifras decimales de diferencia haya. A continuación se prescinde de la coma, y dividimos como si fueran números enteros.

Ejemplo:

$$18,247 : 4,25$$

División por la unidad seguida de ceros

Para dividir un número por la unidad seguida de ceros, se desplaza la coma **hacia la izquierda tantos** lugares como ceros acompañen a la unidad.

Ejemplo:

$$235 : 10 = 23,5$$

$$235 : 100 =$$

$$235 : 1000 = 0,235$$

$$235 : 10\ 000 =$$

Cuando el divisor es un número decimal, ***cambiamos la división por otra*** con el mismo resultado, pero que tenga el ***divisor entero***.

Esta transformación es posible gracias a la siguiente ***propiedad***:

“Al multiplicar el dividendo y el divisor por un mismo número, el cociente no varía”

VEAMOS UN EJEMPLO

$$8'6 \overline{) 3'25}$$

Multiplicamos el dividendo y el divisor por 100 (porque el divisor tiene 2 cifras decimales).

Según la propiedad anterior, el cociente no varía.



$$860 \overline{) 325}$$

Ahora ***el divisor es un número entero...***
...y ya sí sabemos hacer la división.

DIVISIÓN DE UN DECIMAL POR UN NATURAL

Para dividir un número decimal entre un número natural, se hace la división como si fueran números naturales y, al bajar la primera cifra decimal del dividendo, se pone la coma en el cociente.

$$\begin{array}{r} 11,355 \quad | \quad 5 \\ \underline{13} \\ 35 \\ \underline{30} \\ 0 \end{array}$$

$$\begin{array}{r} 1,394 \quad | \quad 2 \\ \underline{19} \\ 14 \\ \underline{14} \\ 0 \end{array}$$

Como la parte entera del dividendo es menor que el divisor ($1 < 2$), escribe 0 y coma en el Cociente y sigue dividiendo 13 entre 2

DIVISIÓN DE UN NATURAL ENTRE UN DECIMAL

Para dividir un número natural entre un número decimal, se multiplican Ambos por la unidad seguida de tantos ceros como cifras decimales tenga el divisor, y después se hace la división de números naturales obtenida.

Observa los siguientes ejemplos y lo entenderás rápidamente.

Ej 1

$$475 \overline{) 2,4}$$

Como el divisor tiene una cifra decimal, multiplico **por 10** para quitarla.

Recuerda que si multiplico el divisor por un número también tengo que multiplicar el dividendo por el mismo número.

La división quedaría así:

$$4750 \overline{) 24}$$

$$\begin{aligned} 2,4 \times 10 &= 24 \\ 475 \times 10 &= 4750 \end{aligned}$$

Ej 2

$$475 \overline{) 2,43} \quad \text{— Fíjate en esta división y}$$

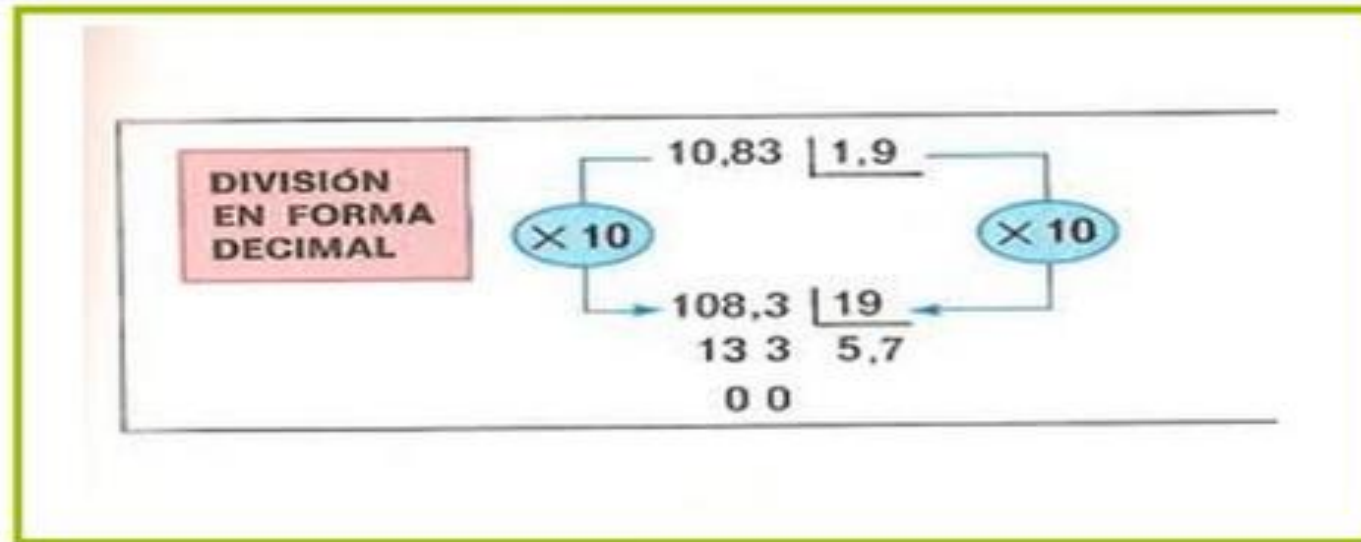
La división quedaría así:

$$47500 \overline{) 243}$$

$$\begin{aligned} 475 \times 100 &= 47500 \\ 2,43 \times 100 &= 243 \end{aligned}$$

DIVISIÓN DE UN DECIMAL ENTRE UN DECIMAL

Para dividir un número decimal entre un número decimal, se multiplican ambos por la unidad seguida de tantos ceros como cifras decimales tenga el divisor, y después se hace la división obtenida.



OBTENCIÓN DE CIFRAS DECIMALES EN EL COCIENTE

En una división entera, se puede obtener el cociente con el número de cifras decimales que se desee, escribiendo el dividendo con el mismo número de cifras decimales.

Cociente con una cifra decimal

Escribe en el dividendo una cifra decimal:
Añade una coma y un cero. Después divide.

$$\begin{array}{r} 9,0 \overline{) 7} \\ 20 \\ \underline{6} \\ 6 \end{array}$$


C = 1,2
r = 6 décimas = 0,6

Cociente con dos cifras decimales

Escribe en el dividendo dos cifras decimales:
Añade una coma y dos ceros. Después divide.

$$\begin{array}{r} 9,00 \overline{) 7} \\ 20 \\ \underline{60} \\ 4 \end{array}$$

C = 1,28
R = 4 centésimas = 0,04



Correo institucional:
polyana.galvez@colegio-mineraleteniente.cl

FELICITACIONES... LOGRASTE LLEGAR AL FINAL DE
LA UNIDAD DE OPERACIONES CON DECIMALES

Ahora... estás listo para resolver la guía de
aplicación y el Ticket de salida, GUIA 17.



Recuerda enviar al correo tu trabajo resuelto.